

Ghidul utilizatorului Dell™ E-Port Plus

Model PRO2X

www.dell.com | support.dell.com

Note, anunțuri și avertismente



NOTĂ: O NOTĂ indică informații importante care vă ajută să utilizați mai bine calculatorul dumneavoastră.



ANUNȚ: Un ANUNȚ indică fie o deteriorare potențială a hardware-ului sau pierdere de date și vă comunică cum să evitați problema.



AVERTISMENT: Un AVERTISMENT indică o daună potențială pentru bunuri, daună corporală sau decesul.

Informațiile din acest document pot fi modificate fără notificare.

© 2008 Dell Inc. Toate drepturile rezervate.

Este strict interzisă reproducerea sub orice formă fără autorizația scrisă a Dell Inc.

Mărcile comerciale utilizate în acest text: *Dell* și sigla *DELL* sunt mărci comerciale ale Dell Inc.

Alte mărci comerciale și denumiri comerciale pot fi utilizate în acest document pentru referire fie la entitățile care au drepturi asupra mărcilor și denumirilor fie la produsele acestora. Dell Inc. neagă orice interes de proprietate asupra mărcilor comerciale și denumirilor comerciale cu excepția celor care îi aparțin.

Model PRO2X

Iunie 2008 Rev. A00

Spis trešci

1	Despre Dell™ E-Port Plus	5
2	Utilizarea dispozitivului Dell™ E-Port Plus	9
	Instalarea dispozitivului E-Port Plus	9
	Înainte de a andoca pentru prima dată.	9
	Andocarea laptopului	10
	Protejarea dispozitivului Dell E-Port Plus.	13
	Starea de alimentare și andocare a laptopului la E-Port Plus	14
	Utilizarea dispozitivului E-Port Plus cu monitoare duble	15
	Detașarea laptopului.	16
3	Specificații	17
4	Găsirea informațiilor	19
	Glosar	21

Despre Dell™ E-Port Plus

Dispozitivul de andocare Dell™ E-Port Plus acceptă laptopuri Dell E-Family, dar nu este compatibil cu niciun laptop din seriile anterioare.

Dispozitivul E-Port Plus vă permite să vă conectați laptopul la următoarele dispozitive externe:

Conector

Descriere



CONECTOR DE REȚEA RJ-45 — Conectează un cablu de interfață de rețea.



CONECTOR PARALEL — Conectează un dispozitiv paralel, cum ar fi o imprimantă.



CONECTOR DE ANDOCARE — Conectează laptopul la dispozitivul de andocare E - Port Plus.



CONECTORI AUDIO — Conectează căștile sau boxe audio și un microfon.



CONECTORI USB 2.0 — Conectează până la cinci dispozitive compatibile cu USB 2.0, cum ar fi un mouse USB. Trei conectori USB se găsesc în partea stângă și doi conectori USB se găsesc în partea din spate a dispozitivului E-Port Plus.



CONECTOR PENTRU ADAPTOR C.A. —

Conectează adaptorul de c.a.



CONECTOR DISPLAYPORT — Conectează monitoare externe dotate cu o interfață DisplayPort (de asemenea, și monitoare HDMI și DVI prin cheia hardware; disponibil la dell.com).



CONECTOR DE INTERFAȚĂ VIDEO DIGITALĂ (DVI) — Conectează monitoare externe dotate cu o interfață video digitală.



CONECTOR VIDEO VGA — Conectează un monitor extern.



CONECTOR SERIAL — Conectează dispozitive seriale, cum ar fi un mouse sau un dispozitiv portabil.



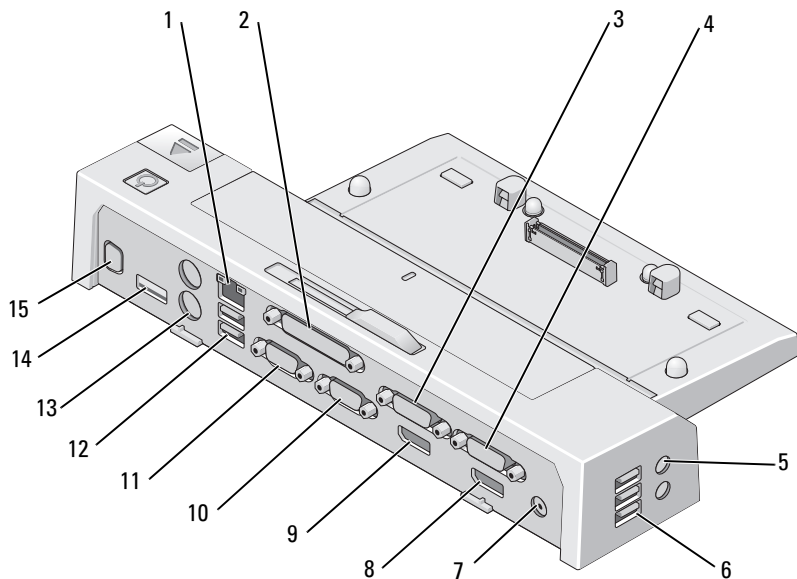
CONECTORI PS/2 (2) — Conectează mouse-ul și tastatura compatibile cu PS/2 la dispozitivul E-Port Plus. Închideți laptopul înainte de a atașa sau de a îndepărta un dispozitiv compatibil cu PS/2. Dacă dispozitivul nu funcționează, instalați driverele dispozitivului de pe discheta sau CD-ul furnizate împreună cu dispozitivul și reporniți laptopul.



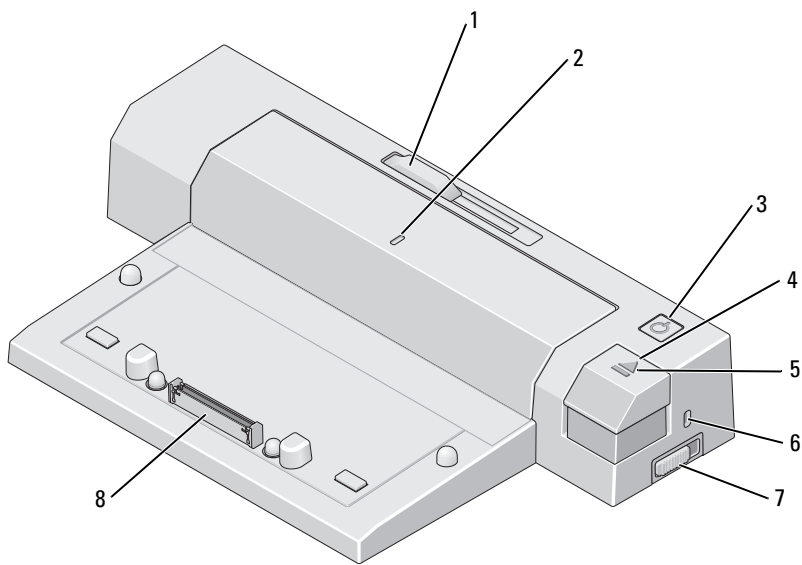
CONECTOR USB SAU ESATA — Conectează și acceptă dispozitive USB sau E-Family oferite de Dell sau dispozitive standard eSATA cu alimentare directă.



CONECTOR SUPORT E-MONITOR — Conectează la suportul E-monitor, disponibil la dell.com.




- | | | | |
|----|------------------------------|----|------------------------------|
| 1 | conector de rețea | 2 | conector paralel |
| 3 | conector video 2 DVI | 4 | conector video 1 DVI |
| 5 | conectori audio (2) | 6 | conectori USB (3) |
| 7 | conector pentru adaptor c.a. | 8 | conector video 1 DisplayPort |
| 9 | conector video 2 DisplayPort | 10 | conector VGA |
| 11 | conector serial | 12 | conectori USB (2) |
| 13 | conectori PS/2 (2) | 14 | conector USB sau eSATA |
| 15 | conector suport E-monitor | | |



- | | | | |
|---|------------------------------------|---|-------------------------|
| 1 | dispozitiv de reglare bară baterie | 2 | marcaj aliniere |
| 3 | buton alimentare | 4 | buton scoatere |
| 5 | lumină andocare | 6 | slot cablu de protecție |
| 7 | dispozitiv blocare/deblocare | 8 | conector de andocare |

Utilizarea dispozitivului Dell™ E-Port Plus

 **AVERTISMENT:** Înainte de a iniția orice procedură indicată în această secțiune, urmați instrucțiunile de siguranță livrate împreună cu calculatorul.

Instalarea dispozitivului E-Port Plus



NOTĂ: În cazul în care conectorul cablului dispozitivului extern are șuruburi cu cap striat, strângeți șuruburile pentru a asigura o conexiune corespunzătoare.

- 1 Conectați cablul dispozitivului la conectorul corespunzător de pe dispozitivul E-Port Plus.
- 2 Conectați toate dispozitivele externe la prize electrice.

Dacă atașați un monitor extern la dispozitivul E-Port Plus, trebuie să apăsați <Fn><F8> o dată sau de mai multe ori pentru a comuta imaginea de pe ecran către locația dorită. În cazul în care capacul laptopului este închis, apăsați <Scroll Lck> <F8> de pe o tastatură externă atașată pentru a comuta imaginea.

Înainte de a andoca pentru prima dată

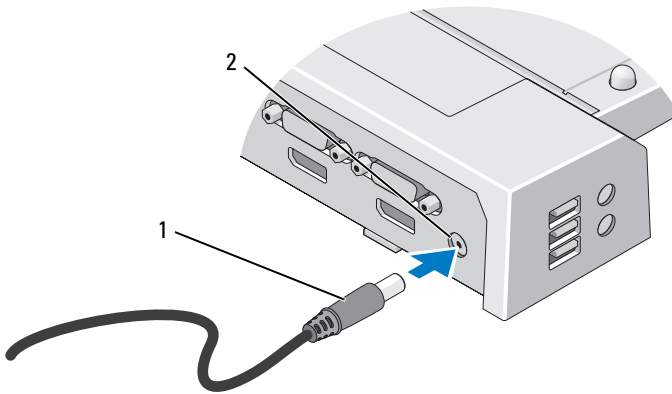
Înainte de a conecta prima dată laptopul la dispozitivul E-Port Plus, sistemul de operare trebuie să-și finalizeze procesul de configurare. Pentru a verifica dacă sistemul de operare a finalizat procesul de configurare:

- 1 Asigurați-vă că laptopul nu este conectat la dispozitivul E-Port Plus (andocat).
- 2 Porniți laptopul.
- 3 Pentru a verifica dacă sistemul de operare a finalizat procesul de configurare:
- 4 Verificați dacă este instalată bateria înainte de a andoca laptopul.

Andocarea laptopului

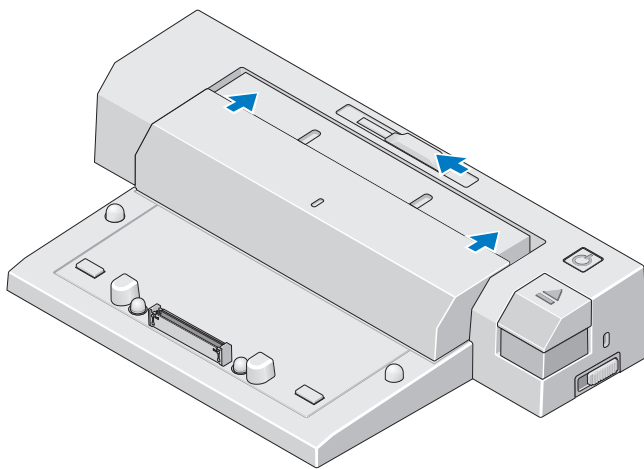
Dispozitivul E-Port Plus poate funcționa cu propriul său adaptor de alimentare cu c.a., alimentat cu c.a. de la laptop sau cu bateria laptopului. Puteți utiliza adaptorul de c.a. pentru a alimenta dispozitivul E-Port Plus și laptopul care încarcă bateria.

➡ ANUNȚ: Utilizați întotdeauna adaptorul de c.a. Dell furnizat împreună cu dispozitivul E-Port Plus. Dacă utilizați orice alte adaptoare de c.a. disponibile pe piață, puteți deteriora dispozitivul E-Port Plus sau laptopul.

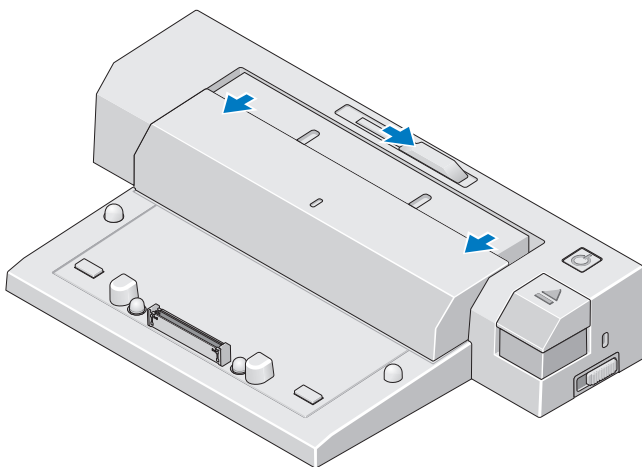


- 1 cablu adaptor de c.a.
 - 2 conector pentru adaptor c.a.
- 1 Finalizați pașii din capitolul "Înainte de a andoca pentru prima dată" la pagina 9.
 - 2 Poziționați dispozitivul E-Port Plus astfel încât să existe suficient spațiu plan în fața acestuia pentru a primi complet laptopul când este andocat la dispozitivul E-Port Plus.

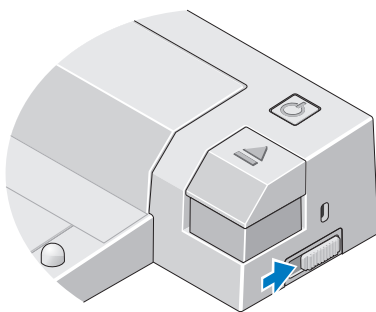
- 3** Retractați bara pentru baterie dacă laptopul are o baterie care depășește partea din spate a acestuia. Glisați dispozitivul de reglare a barei pentru baterie spre stânga pentru a o retracta.



- 4** Dacă laptopul nu are o baterie care depășește partea din spate a corpului laptopului, extindeți bara bateriei glisând dispozitivul de reglare a barei pentru baterie spre dreapta.

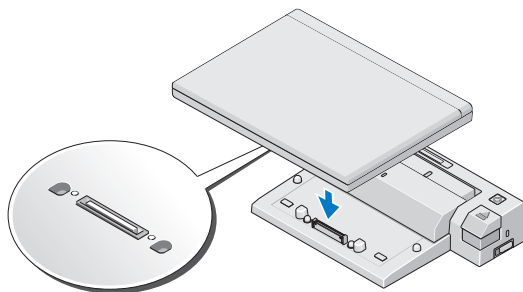



- 5 Împingeți dispozitivul de blocare/deblocare către partea din spate a dispozitivului E-Port Plus pentru a-l debloca. Dispozitivul E-Port Plus trebuie să fie deblocat pentru a andoca laptopul.



 **NOTĂ:** Puteți andoca laptopul indiferent dacă acesta este oprit sau pornit.

- 6 Centrați laptopul pe E-Port Plus, apoi apăsați laptopul până ce se fixează în conectorul de andocare.

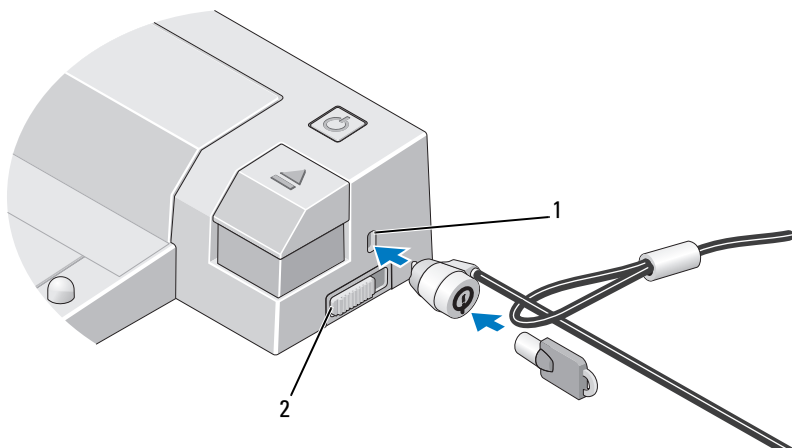


 **ANUNȚ:** Nu ridicați laptopul sau dispozitivul E-Port Plus când laptopul este andocat. Dacă faceți acest lucru puteți deteriora conectorii de pe laptop și de pe dispozitivul E-Port Plus.

- 7 Dacă laptopul nu a fost pornit încă, porniți-l apăsând butonul de alimentare fie de pe laptop, fie de pe dispozitivul E-Port Plus.
- 8 Dacă laptopul nu pornește sau nu revine din starea de veghe cu succes, detașați și reasezați laptopul.

Protejarea dispozitivului Dell E-Port Plus

Dispozitivele antifurt includ de obicei un segment de cablu din metal răsucit cu un dispozitiv de blocare atașat și cu o cheie asociată (disponibile la dell.com). Pentru instrucțiuni referitoare la modul de instalare a acestui tip de dispozitiv antifurt, consultați documentația furnizată împreună cu dispozitivul.



1 slot cablu de protecție

2 dispozitiv blocare/deblocare

Dispozitivul E-Port Plus are următoarele caracteristici de securitate:

DISPOZITIV BLOCARE/DEBLOCARE — Mutați dispozitivul de blocare înspre partea din față a dispozitivului E-Port Plus (în poziția blocat) pentru a fixa un laptop la dispozitivul E-Port Plus. Mutați dispozitivul de blocare înspre partea din spate a dispozitivului E-Port Plus (în poziția deblocat) înainte de a apăsa butonul de scoatere pentru a detașa un laptop. Culoarea roșie de pe slotul cablului de protecție indică faptul că dispozitivul E-Port Plus este deblocat.

SLOT CABLU DE PROTECȚIE — Atașați un dispozitiv antifurt la dispozitivul E-Port Plus pentru a proteja un laptop la dispozitivul E-Port Plus.

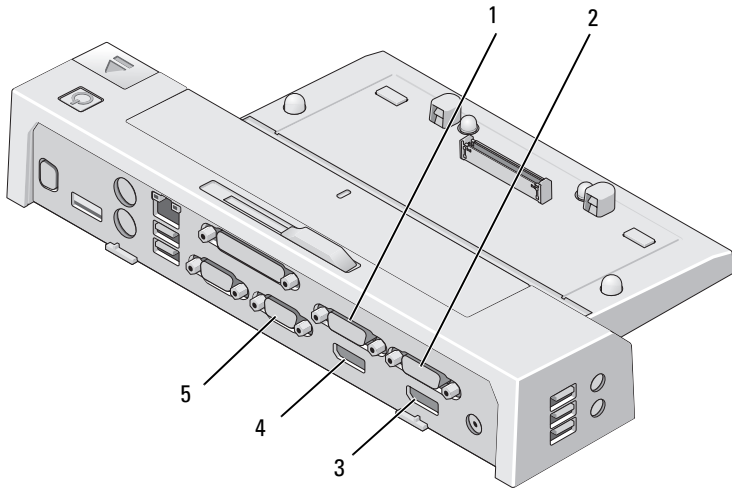
Starea de alimentare și andocare a laptopului la E-Port Plus

Butonul de alimentare al dispozitivului E-Port Plus este utilizat pentru a porni sau opri un laptop andocat. Lumina butonului de alimentare indică starea de alimentare a dispozitivului E-Port Plus sau a unui laptop andocat. Lumina de andocare de pe butonul de scoatere indică alimentarea cu c.a. și starea de andocare a dispozitivului E-Port Plus și a laptopului.

Următorul tabel prezintă toate condițiile posibile de andocare, de alimentare, stările laptopului și cum sunt indicate aceste condiții de butonul de alimentare și luminile de andocare ale dispozitivului E-Port Plus:

Stare de alimentare și andocare	Stare laptop	Lumină buton alimentare	Lumină andocare
Unitate detașată sau niciun adaptor de c.a. conectat	Hibernare sau oprit	Oprit	Oprit
Unitate neandocată și adaptor c.a. conectat	Hibernare sau oprit	Oprit	Pornit
Unitate andocată care utilizează alimentarea cu c.a. sau cu baterie	Standby	Clipește	Pornit
Unitate andocată care utilizează alimentarea cu c.a. sau cu baterie	Pornit	Pornit	Pornit


Utilizarea dispozitivului E-Port Plus cu monitoare duble



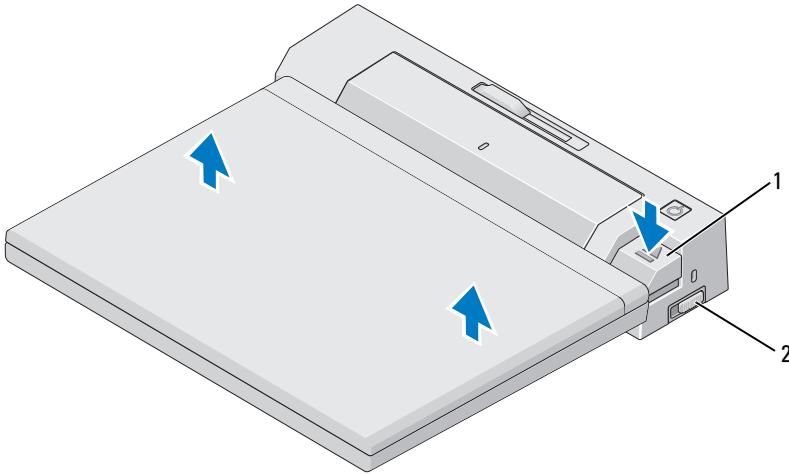
- | | | | |
|---|------------------------------|---|------------------------------|
| 1 | conector video 2 DVI | 2 | conector video 1 DVI |
| 3 | conector video 1 DisplayPort | 4 | conector video 2 DisplayPort |
| 5 | conector VGA | | |

Puteți utiliza dispozitivul E-Port Plus pentru afișarea pe monitoare duble. Pentru a activa această caracteristică, conectați monitoarele utilizând combinațiile de conexiuni prezentate mai jos.

Conexiune monitor 1	Conexiune monitor 2 (funcționează cu unul dintre următorii conectori)		
video 1 DisplayPort	video 2 DisplayPort	video 2 DVI	VGA
video 2 DisplayPort	video 1 DisplayPort	video 1 DVI	VGA
video 1 DVI	video 2 DisplayPort	video 2 DVI	VGA
video 2 DVI	video 1 DisplayPort	video 1 DVI	VGA

 **NOTĂ:** În cazul în care conectați două ieșiri video la două monitoare de la același grup de ieșiri video în același timp, (de ex., video 1 DisplayPort și video 1 DVI) numai ieșirea DisplayPort va fi vizibilă.


Detașarea laptopului



1 buton de scoatere

2 dispozitiv blocare/deblocare

- 1 Împingeți dispozitivul de blocare/deblocare către partea din spate a dispozitivului E-Port pentru a-l debloca.
- 2 Apăsați butonul de scoatere pentru a detașa laptopul de la dispozitivul E-Port Plus, apoi îndepărtați laptopul de pe dispozitivul E-Port Plus.

 **ANUNȚ:** Nu ridicați laptopul sau dispozitivul E-Port Plus când laptopul este andocat. Dacă faceți acest lucru puteți deteriora conectorii de pe laptop și de pe dispozitivul E-Port Plus.

Specificații

Date fizice

Înălțime	70 mm (2,76 țoli)
Adâncime	180 mm (7,09 țoli)
Lățime	310 mm (12,20 țoli)

Conectori I/E

Serial (DTE)	un conector cu 9 pini, tampon de 16 biți compatibil cu 16550
Paralel	conector unidirecțional, bidirecțional sau ECP cu 25 de pini
PS/2	doi conectori mini-DIN cu 6 pini
USB	Șase conectori USB: cinci conectori cu 4 pini compatibili cu USB 2.0, un conector USB sau eSATA
Audio	căști/boxe și microfon
Rețea	un port RJ-45; 10/100/1000 GO Ethernet
conector de andocare Dell™ E-Family	un conector particularizat (numai Dell E-Family)
Video 1	VGA, DVI, DisplayPort (HDMI prin cheie hardware)
Video 2	DVI, DisplayPort (HDMI prin cheie hardware)
conector USB sau eSATA	un conector care acceptă dispozitive USB sau E-Family oferite de Dell sau dispozitive standard eSATA cu alimentare directă
conector suport E-Monitor	un conector particularizat (numai Dell E-Family)

Alimentare prin adaptor cu c.a.

Tensiune de intrare	Putere	Intensitate curent
100–240 VAC, 50–60 Hz	130 W*	1,8 A
100–240 VAC, 50–60 Hz	210 W*	3,2 A

*Un laptop cu o dimensiune de ecran mai mare de 15,4" necesită utilizarea adaptorului cu c.a. de 210 W

Specificații operaționale la nivel de sistem

Variabilă	Minimum	Tipic	Maximum
Temperatură (sistem extern)	0° C	25° C	35° C
Rată de modificare a temperaturii	0° C/h	Nu este cazul	10° C/h
Umiditate (care nu creează condens)	10%	Nu este cazul	80%
Rată de modificare a umidității			20% / h
Altitudine	0 m (0 ft)		3048 m (10.000 ft)

Specificații de expediere și non-operaționale la nivel de sistem

Variabilă	Minimum	Maximum
Temperatură	–40° C	65° C
Rată de modificare a temperaturii	0° C/h	20° C/h
Umiditate (care nu creează condens)	5%	95%
Rată de modificare a umidității	Nu este cazul	20% / h
Altitudine	0 m (0 ft)	10.670 m (35.000 ft)

Găsirea informațiilor

Documente	Cuprins
<p>Documentație de siguranță, reglementare, garanție și asistență</p> <p>Este posibil ca acest tip de informații să fi fost livrat împreună cu calculatorul dumneavoastră. Pentru informații suplimentare despre reglementări, consultați pagina de start pentru conformitatea cu reglementările pe site-ul www.dell.com la adresa următoare: www.dell.com/regulatory_compliance.</p>	<ul style="list-style-type: none">• Informații de garanție• Termeni și condiții (doar pentru S.U.A.)• Instrucțiuni de siguranță• Informații de reglementare• Informații de ergonomie• Acord de licență pentru utilizatorul final

Glosar

C

c.a. — curent alternativ — Forma de electricitate care alimentează calculatorul dumneavoastră atunci când introduceți cablul de alimentare al adaptorului c.a. într-oriză electrică.

conector paralel — Un port I/E utilizat adesea pentru a conecta o imprimantă paralelă la calculator. Denumit, de asemenea, *port LPT*.

conector serial — Un port I/E utilizat adesea pentru a conecta dispozitive, cum ar fi un dispozitiv digital portabil sau o cameră digitală la calculatorul dumneavoastră.

D

DisplayPort — Un standard de interfață a Video Electronics Standards Association (VESA) utilizat pentru ecranele digitale.

dispozitiv de andocare — Oferă replicarea porturilor, administrarea cablurilor și caracteristici de securitate pentru a adapta laptopul la un spațiu de lucru de birou.

DVI — interfață video digitală — Un standard pentru transmisie digitală între un calculator și un afișaj video digital.

E

eSATA — External Serial Advanced Technology Attachment — O interfață pentru dispozitivele externe Serial ATA.

H

HDMI — Interfață multimedia de înaltă definiție — O interfață cu 19 semnale audio și video separate și necomprimate utilizată pentru TV și pentru suport audio de înaltă definiție.

I

I/E — intrare/ieșire — O operație sau dispozitiv care intră și extrage date din calculatorul dumneavoastră. Tastaturile și imprimantele sunt dispozitive I/E.

P

PS/2 — sistem personal/2 — Un tip de conector pentru atașarea unei tastaturi, a unui mouse sau a unei tastaturi numerice compatibile PS/2.

S

SATA — ATA serial — O versiune mai rapidă, serială a interfeței ATA (IDE).

U

USB — magistrală serială universală — O interfață hardware pentru un dispozitiv cu viteză mică precum tastatură, mouse, joystick, scanner, set de boxe, imprimantă, dispozitive de bandă largă (modemuri DSL și cu cablu), dispozitive imagine sau dispozitive de stocare. Dispozitivele sunt introduse direct într-un soclu cu 4 pini de pe calculatorul dumneavoastră sau într-un hub multi-port care se conectează la calculator. Dispozitivele USB pot fi conectate și deconectate în timp ce calculatorul este pornit și pot fi, de asemenea, conectate împreună în serie.